

คุณลักษณะเฉพาะ  
ตู้เก็บเอกสารแบบ ๒ ล็อก

## ๑.วัตถุประสงค์การใช้งาน

เป็นตู้เก็บเอกสาร หนังสือ และของใช้ต่างๆ ภายในสำนักงาน

## ๒.ลักษณะทั่วไป

- ๒.๑ เป็นตู้เหล็กพ่นอบสี แบบ ๒ ล็อก มีระบบล็อกพร้อมมือจับแบบฝัง  
๒.๒ เป็นผลิตภัณฑ์ภายในประเทศ หรือจากต่างประเทศ  
๒.๓ ผลิตภัณฑ์ได้รับการรับรองมาตรฐานอุตสาหกรรม มอก. ๖๓-๒๕๖๓

## ๓.คุณลักษณะเฉพาะทางวิชาการ

- ๓.๑ ตู้ทำด้วยเหล็กหนาไม่น้อยกว่า ๐.๕ มิลลิเมตร มีขนาด กว้างXลึกXสูง ไม่น้อยกว่า ๔๕X๖๐X๗๐ เซนติเมตร  
๓.๒ มีล็อกจำนวน ๒ ล็อกพร้อมมือจับแบบฝัง  
๓.๓ รางล็อกชนิด ๓ ตอน แบบลูกปืนกลมและลูกล้อพลาสติก รองรับน้ำหนักได้ไม่น้อยกว่า ๓๐ กิโลกรัม  
๓.๔ กุญแจล็อกชนิดฝังติดยึดกับตัวตู้

## ๔.ส่วนประกอบ และอุปกรณ์อะไหล่

- ๔.๑ เป็นผลิตภัณฑ์สำเร็จรูปพร้อมใช้งาน  
๔.๒ รูปแบบตาม ผนวก ก.

## ๕. การทดสอบและผล

- ๕.๑ ตรวจสอบความเรียบร้อยตามข้อ ๒, ๓ และ ๔  
๕.๒ ทำการทดสอบจนสามารถใช้งานได้ดี

## ๖.ข้อกำหนดอื่นๆ

- ๖.๑ สืบตามที่ทางราชการกำหนด  
๖.๒ รับประกันคุณภาพพร้อมทั้งความชำรุดบกพร่องตามสภาพการใช้งานปกติเป็นเวลาไม่น้อยกว่า ๑ ปี

พ.ต.อ.

ประธานกรรมการ

(สมภาพ พุฒศรี)

นวท.(สบ ๔) กชช.ศพฐ.๑

พ.ต.ท.

กรรมการ

(ตะวัน ไวยรัตน์)

นวท.(สบ ๓) กอบ.ศพฐ.๑

พ.ต.ท.หญิง

กรรมการ

(วันทนา เรืองอรุณ)

สว.ผอ.ศพฐ.๑

อนุมัติตามเสนอ

พล.ต.ท.

(มนู เมฆหมอก)

ผบช.สพฐ.ตร.

๒๔ / ก.ค. / ๒๕๖๕

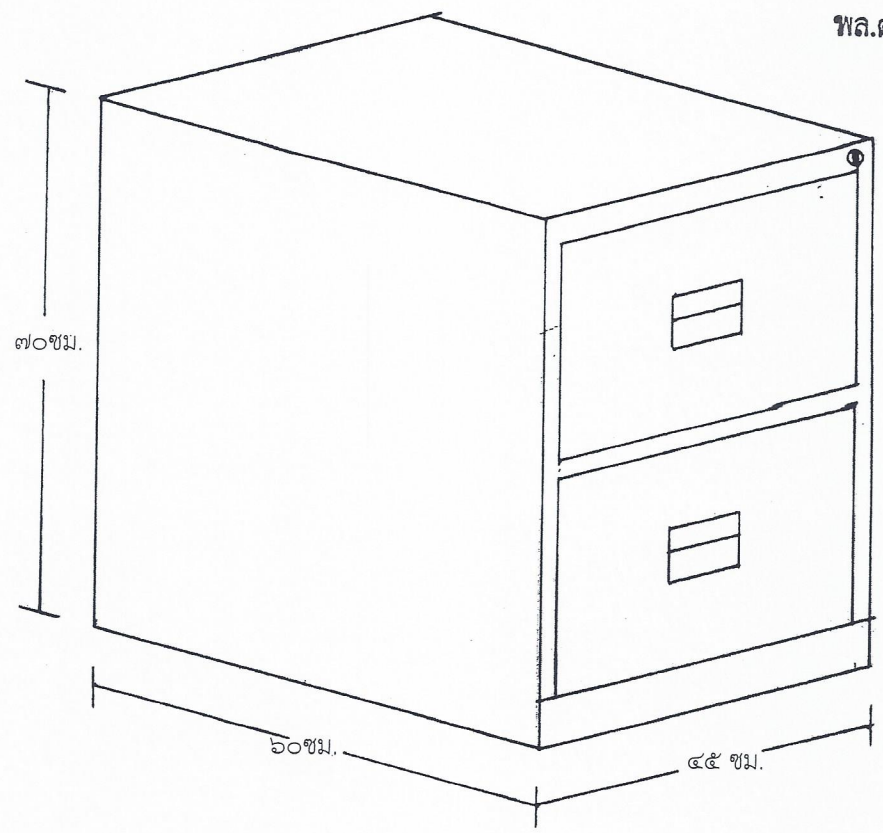
คณะกรรมการพิจารณาคุณลักษณะเฉพาะของพัสดุ  
และขอบเขตโดยละเอียดของงาน (TOR) ยกเว้น  
เครื่องมือวิทยาศาสตร์และอุปกรณ์เครื่องมือเครื่องใช้  
ที่เกี่ยวข้องการตรวจพิสูจน์ สำนักงานพิสูจน์หลักฐานตำรวจ  
มีมติเห็นชอบให้ใช้ในการประชุมครั้งที่ ๖ / ๒๕๖๕  
วันที่ ๒๐ มิ.ย. ๒๕๖๕

พล.ต.ต.

(คม อมรปิยะกฤษณ์)

ผบก.อก.สพฐ.ตร./กรรมการ/เลขานุการ  
๒๔ ก.ค. ๒๕๖๕

ผนวก ก.  
รูปแบบประกอบคุณลักษณะเฉพาะตู้เก็บเอกสารแบบ ๒ ลื่นชัก



พล.ต.ต.



พ.ต.อ. *[Signature]* ประธานกรรมการ  
(สมภพ พุฒศรี)  
นาวท.(สบ ๔) กชช.ศพฐ.๑  
พ.ต.ท. *[Signature]* กรรมการ  
(ตะวัน ไวยรัตน์)  
นาวท.(สบ ๓) กอป.ศพฐ.๑  
พ.ต.ท.หญิง *[Signature]* กรรมการ  
(วันทนา เรืองอรุณ)  
สว.ฟอ.ศพฐ.๑